


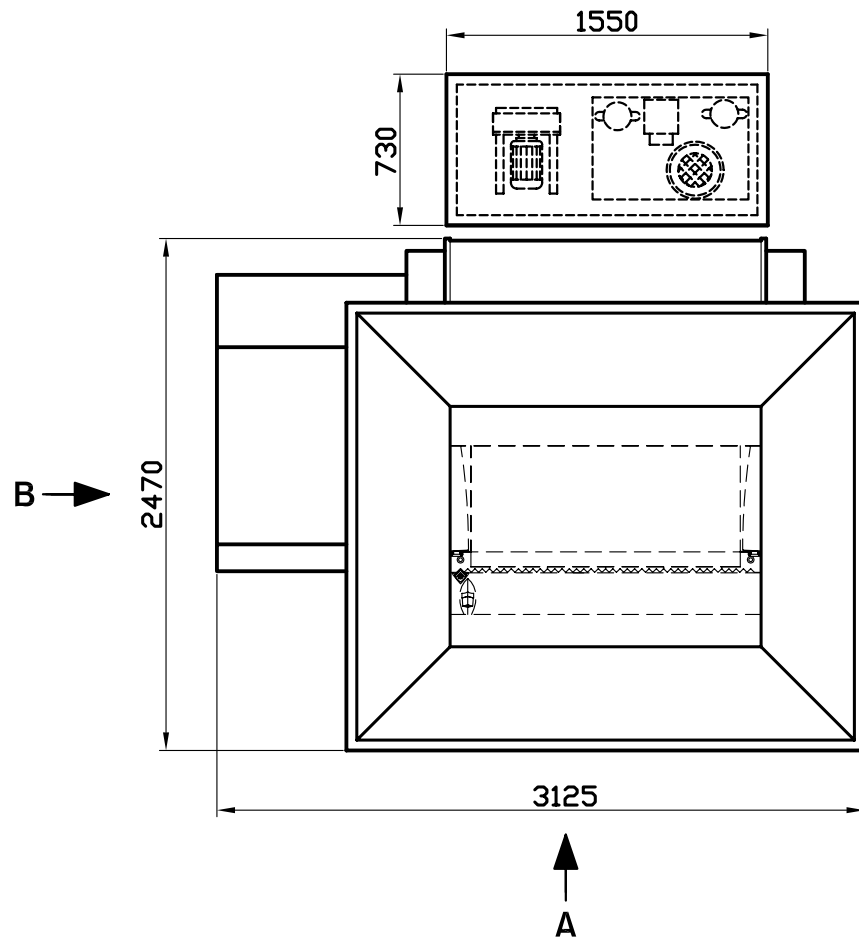
PD 10696

Diese Vorlage ist unser Eigentum. Alle Rechte daran behalten wir uns vor.  
 Jede Vervielfältigung, Verwendung oder Mitteilung an dritte Personen ist unzulässig, soweit nicht vorher ausdrücklich schriftl. zugestanden. Zuwiderhandlungen verpflichten zum Schadenersatz und können strafrechtliche Folgen haben (UrhG, UWG, BGB).  
 Für den Fall beabsichtigter Anmeldungen zum Patent oder DBGM werden alle Rechte vorbehalten.

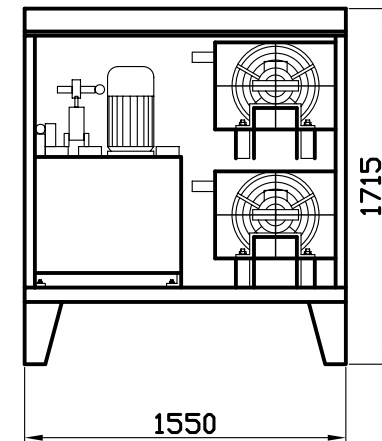
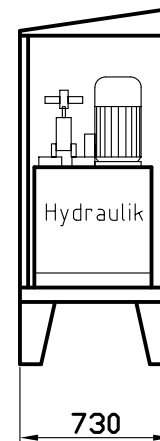
 <b>Maschinenbau GmbH</b> 74 358 ILSFELD Postfach 6 Telefon: (07062) 9570-0 Fax: 9570-90	(Zul. Abw.)	Format DIN A3	Maßstab 1:25	Techn. Änderungen jederzeit vorbehalten!		
	CAD	Kommission: Frepama				
	2007 Bearb. Gepr. Norm	Datum 24.05.	Name Tonanek	WT 15 90 kW		
	Revision 0					
Zust.	Änderung	Datum	Name	EDV: AP-3-02-3097	Ersatz für:	Ersatz durch:

AP-3-02-3097

Blatt  
1  
2 Bl.



Hydraulik



Diese Vorlage ist unser Eigentum. Alle Rechte daran behalten wir uns vor.  
 Jede Vervielfältigung, Verwendung oder Mitteilung an dritte Personen ist unzulässig, soweit nicht vorher ausdrücklich schriftl. zugestanden. Zuwiderhandlungen verpflichten zum Schadenersatz und können strafrechtliche Folgen haben (UrhG, UWG, BGB).  
 Für den Fall beabsichtigter Anmeldungen zum Patent oder DBGM werden alle Rechte vorbehalten.

Kommission: Frepama			Revision 0	AP-3-02-3097	Blatt
WT 15					2
Zust.	Datum	Name	EDV: AP-3-02-3097	Ersatz für:	Ersatz durch:
	24.05.	Tomanek			